

日本物理学会

2015 年秋季大会プログラム

(大阪市立大学杉本キャンパス)

期 日 2015 年 9 月 25 日 (金) ~ 9 月 28 日 (月)

場 所 大阪市立大学杉本キャンパス (大阪市住吉区杉本 3-3-138)

電 話 06-6698-5420 (大会本部臨時電話。秋季大会会期中のみ使用可。)

F A X 06-6698-5421 (大会本部臨時 FAX。秋季大会会期中のみ使用可。)

U R L <http://jps.hep.osaka-cu.ac.jp/> (実行委員会ホームページ)

開催領域 素粒子論領域 素粒子実験領域 理論核物理領域 実験核物理領域 宇宙線・宇宙物理領域 ビーム物理領域

参加者は必ず総合受付で参加登録をしてください。(除：事前参加登録をされた方)。

現地での登録方法は 2 種類 (Web からのクレジットカード払い、現金払い) あります。

登録後、参加票を (非会員の方は別冊プログラムも) お受取りください。参加票には各自氏名と所属を記入の上、会期中首にかけてご参加ください。

参加票を忘れて現地で再発行する場合は、手数料 300 円をいただきます。

○参加登録方法および参加費は次のとおりです。

Web からのクレジットカード払い (割引あり) :

予め次の URL にアクセスをし、Web 上でクレジットカードによる決済を完了した後、総合受付にお越しください。

URL : <http://www.toyoag.co.jp/jps/index.html>

会員 [一般および賛助会員 6,500 円, 学生・シニア会員 3,750 円] (不課税)

非会員 [一般 7,500 円, 学生 5,000 円] (消費税込)

現金払い : 会員 [一般および賛助会員 7,000 円, 学生・シニア会員 4,000 円] (不課税)

非会員 [一般 8,000 円, 学生 6,000 円] (消費税込)

○参加登録受付場所：総合受付 (ただし、最終日の 13 時 00 分以降は大会本部)

○参加登録受付時間：8 時 30 分 ~ 16 時 00 分 (9 月 25 日 ~ 28 日)

注：Web からのクレジットカード払いによる登録受付は最終日の 12 時まで

○お願い：参加費および概要集のお支払いは、上記 Web からのクレジットカード払いをご利用ください。なお、現金払いの場合は、釣り銭のないようにお願いします。

○注 意：参加される会員の方は、会誌 8 月号と同時に発行されるプログラム (増刊号) を忘れずにお持ち下さい。

会員には、参加登録の際、プログラムの配布はいたしません。プログラムをご希望の場合は有料 (1 冊 500 円) となります。また、部数に限りがあるため、ご希望に添えない事もありますので、予めご承知おき願います。

目 次

臨時電話、開催領域、目次.....	1
実行委員会、謝辞、講演概要集 (Web アクセス権および記録保存用 DVD 版) 頒価.....	2
参加者への案内、講演者への案内.....	3
交通案内.....	4
会場案内.....	6
会場配置図.....	9
市民科学講演会.....	10
日程表.....	11
領域別使用会場一覧表、シンポジウム一覧表.....	12
招待講演・企画講演一覧表.....	13
インフォーマルミーティング一覧表、領域運営委員一覧表.....	14
講演プログラム (日付順に掲載しています).....	15
25 日 (15 ~ 23) 26 日 (24 ~ 30) 27 日 (31 ~ 40) 28 日 (41 ~ 45)	
登壇者索引.....	46

実行委員会

委員長	清矢 良浩 (阪市大理)		
副委員長	糸山 浩司 (阪市大理)	櫻木 弘之 (阪市大理)	
委員	有馬 正樹 (阪市大理)	石原 秀樹 (阪市大理)	荻尾 彰一 (阪市大理)
	神田 展行 (阪市大理)	田越 秀行 (阪市大理)	寺本 吉輝 (阪市大理)
	中尾 憲一 (阪市大理)	中野 英一 (阪市大理)	丸 信人 (阪市大理)
	森山 翔文 (阪市大理)	山本 和弘 (阪市大理)	

謝 辞

本大会開催にあたり、大阪市立大学の共催および大阪市立科学館・日本物理教育学会近畿支部よりご協力をいただきました。ここに深く感謝いたします。

講演概要集 (Web アクセス権および記録保存用 DVD 版) 頒価 (消費税込み)

講演概要集には、素粒子論領域、素粒子実験領域、理論核物理領域、実験核物理領域、宇宙線・宇宙物理領域、ビーム物理領域、領域 1-13、の全領域が掲載されています。

注意：講演概要集をご覧いただくには、必ず次の Web アクセス権または記録保存用 DVD 版をご購入ください。

Web アクセス権の閲覧期間は、2015 年 9 月 1 日 (火) から 1 年間です。

記録保存用 DVD 版は大会前には予めお手元には到着しません。発送は素粒子・核物理・宇宙関係領域大会終了後となります。

Web からのクレジットカード払い (割引あり) の場合：

予め次の URL にアクセスをし、Web 上でクレジットカードによる決済を完了した後、総合受付にお越しください。

URL : <http://www.toyoag.co.jp/jps/index.html>

Web アクセス権のみの購入	1,250 円
Web アクセス権と記録保存用 DVD 版購入	1,750 円
記録保存用 DVD 版のみの購入	1,250 円

現金 (現地) での支払いの場合：

釣り銭のないようにお願いします。

Web アクセス権のみの購入	1,500 円
Web アクセス権と記録保存用 DVD 版購入	2,000 円
記録保存用 DVD 版のみの購入	1,500 円

参加者への案内

1) 講演時間および討論時間

- a. 原著講演（口頭発表）……講演時間は一律 10 分、討論時間は一律 5 分です。
※ 素粒子実験領域のみ講演時間は一律 15 分、討論時間は一律 5 分です。
- b. シンポジウム・招待・企画・チュートリアル講演……講演時間はプログラム中の題目の後に記載（5～10 分の討論時間を含む）

2) プログラムの記載方法について

- a. 英語で行われるものは、講演番号の左肩に●印を付記してあります。
- b. 共同講演については、登壇者は先頭に記載してあります。ただし、登壇者が 2 番目以降の記載になる場合にだけ氏名の左肩に○印をつけてあります。

3) 追加講演について

追加講演を認めている領域のみ、講演題目・登壇者氏名を総合受付と当該会場に掲示します。

4) 掲示板について

総合受付に掲示板を設置し、講演取消、伝言、落し物等の案内（すべてピラ掲示）をします。是非ご覧ください。なお、詳しくは本部までお問い合わせください。

5) 講演内容の撮影等について

講演内容の、写真撮影・動画撮影・音声録音については、原則、禁止といたします。必要な場合には、予め登壇者および座長に許可を得てください。

6) 「講演取消」について

- a. 冊子プログラムに「取消（以下、講演時間繰り上げ）」と記載のあるものについては、セッションの前半・後半内でそれ以降の講演時間を繰り上げます。
- b. 冊子プログラムに講演が記載されていて、本冊子発刊以降に「講演取消」になったものについては、講演時間の繰り上げは行いません。なお、当該取消講演は、総合受付・当該会場にピラ掲示をしてあります。

7) 大会会場における大会運営以外の掲示物等について

- a. 大会運営に関するもの以外は、総合受付付近の指定された場所（「ご自由にお取りください」コーナー）でのみの掲示とし、希望者は事前に事務局に連絡をしてください。なお、掲示物の残部については、原則、最終日の総合受付終了後廃棄します。
注意：上記以外の講演会場、休憩室等への掲示は、一切認めません。
- b. 無人販売のような形式をとるものについては、原則、お断りいたしますが、希望者は事前に事務局にご相談ください。なお、お認めした場合も、販売は総合受付開設時間内に限り、また売上金については、各自責任をもって毎日管理をしていただきます。

講演者への案内

1) 講演者の持ち時間

- a. 口頭発表
講演時間（10 分）に討論時間（5 分）を加えた時間です。
※ 素粒子実験領域のみ講演時間（15 分）に討論時間（5 分）を加えた時間です。

2) 講演時間および討論時間の合図

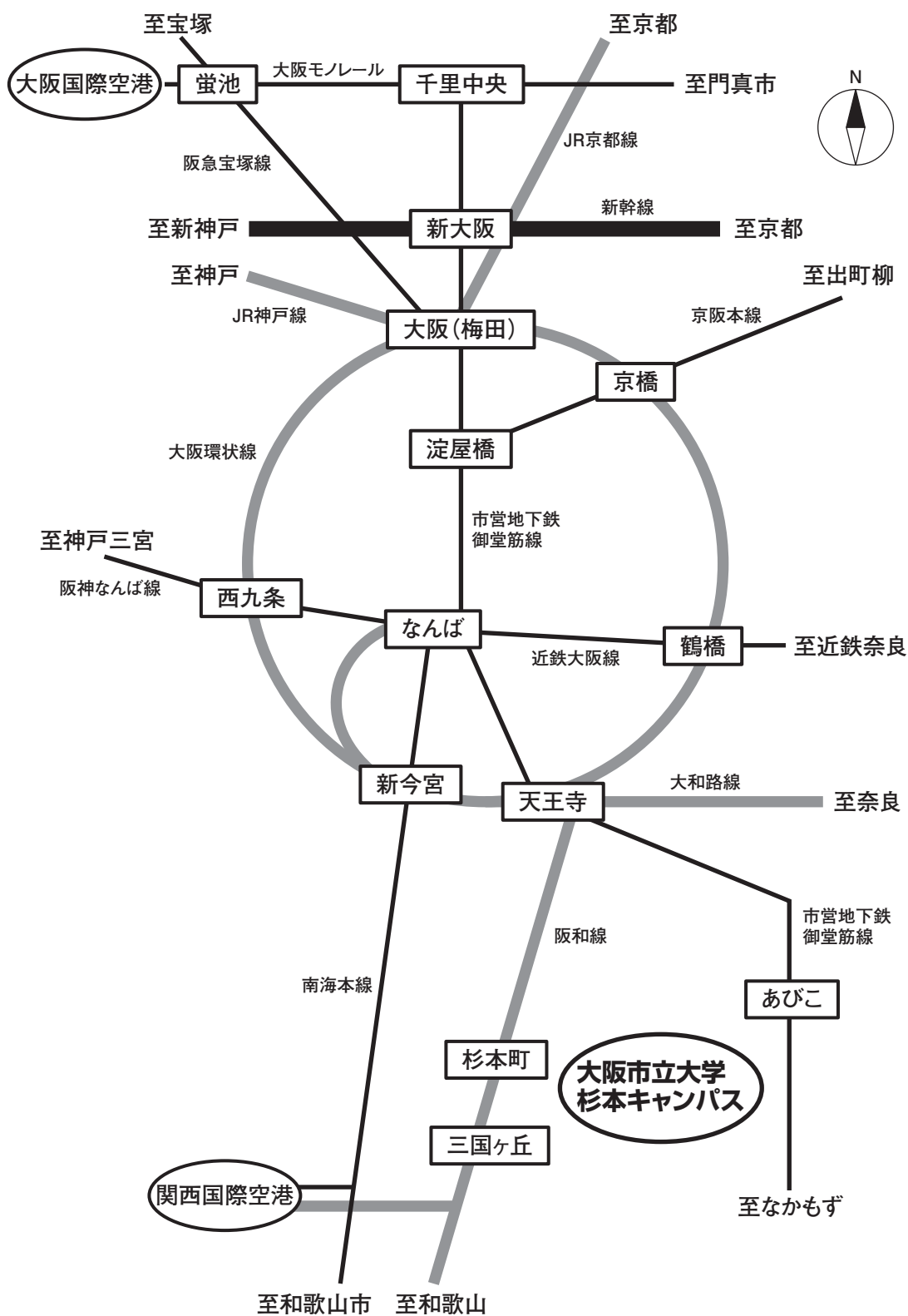
- a. 口頭発表

講演者への合図	ブザー
講演開始時	
2/3経過時	3回鳴る
講演終了時	5回鳴る
持ち時間終了時	継続して鳴る

3) 液晶プロジェクター

- a. 全会場に配置します。ノート PC はご自身でご用意下さい。使用はセルフサービスです。接続及び表示テストは休憩時間に行いセッションが遅れることのないようにしてください。
- b. 接続コードはミニ D-sub15 ピンの標準的なものを用意しています。
※ 相性等の問題により映写できない場合でも本会及び実行委員会は責任を負いかねますので、必ず代替策によるバックアップをご準備ください。

交通案内



(1) 天王寺駅から

JR 阪和線各駅停車（7番・8番線）に乗車，「杉本町」駅下車。徒歩約10分。（所要時間約30分・運賃180円）

(2) なんば駅から

大阪市営地下鉄御堂筋線（なかもず方面）に乗車。

①「天王寺」駅下車。以降，経路（1）。（所要時間約40分・運賃420円）

②「あびこ」駅下車。徒歩約20分。（所要時間約40分・運賃280円）

(3) 鶴橋駅から

JR 大阪環状線外回りに乗車，「天王寺」駅下車。以降，経路（1）。（所要時間約40分・運賃180円）

(4) JR 大阪駅から

JR 大阪環状線に乗車（外回り・内回りのどちらを利用して大きな差はありません。利用する電車の種別や時間帯などによっても異なります），「天王寺」駅下車。以降，経路（1）。（所要時間約50分・運賃300円）

(5) 私鉄・地下鉄梅田駅から

大阪市営地下鉄御堂筋線（なかもず方面）に乗車。以降，経路（2）。

（① 所要時間約45分・運賃460円，② 所要時間約50分・運賃320円）

(6) 新大阪駅から

①大阪市営地下鉄御堂筋線（なかもず方面）に乗車。以降，経路（2）。

（① 所要時間約50分・運賃460円，② 所要時間約50分・運賃320円）

② JR 東海道・山陽本線（JR 神戸線15番・16番線 大阪・尼崎・三ノ宮方面）に乗車，「大阪」駅下車。以降，経路（4）

（所要時間約1時間・運賃390円）

(7) 大阪国際空港（伊丹空港）から

①空港リムジンバス「あべの橋（天王寺）」行きに乗車，「あべの橋（天王寺）」下車。徒歩10分。以降，経路（1）。

（所要時間約1時間10分・運賃820円）

②「大阪空港」駅にて大阪モノレールに乗車。

[1]「千里中央」駅下車。北大阪急行線（なかもず方面）に乗り換え（御堂筋線に直通）。以降，経路（2）。

（① 所要時間約1時間25分・運賃950円，② 所要時間約1時間30分・運賃820円）

[2]「ほたるがけ蛸池」駅下車。阪急宝塚本線に乗り換え，「梅田」駅下車。徒歩4分。以降，経路（5）。

（① 所要時間約1時間20分・運賃880円，② 所要時間約1時間20分・運賃740円）

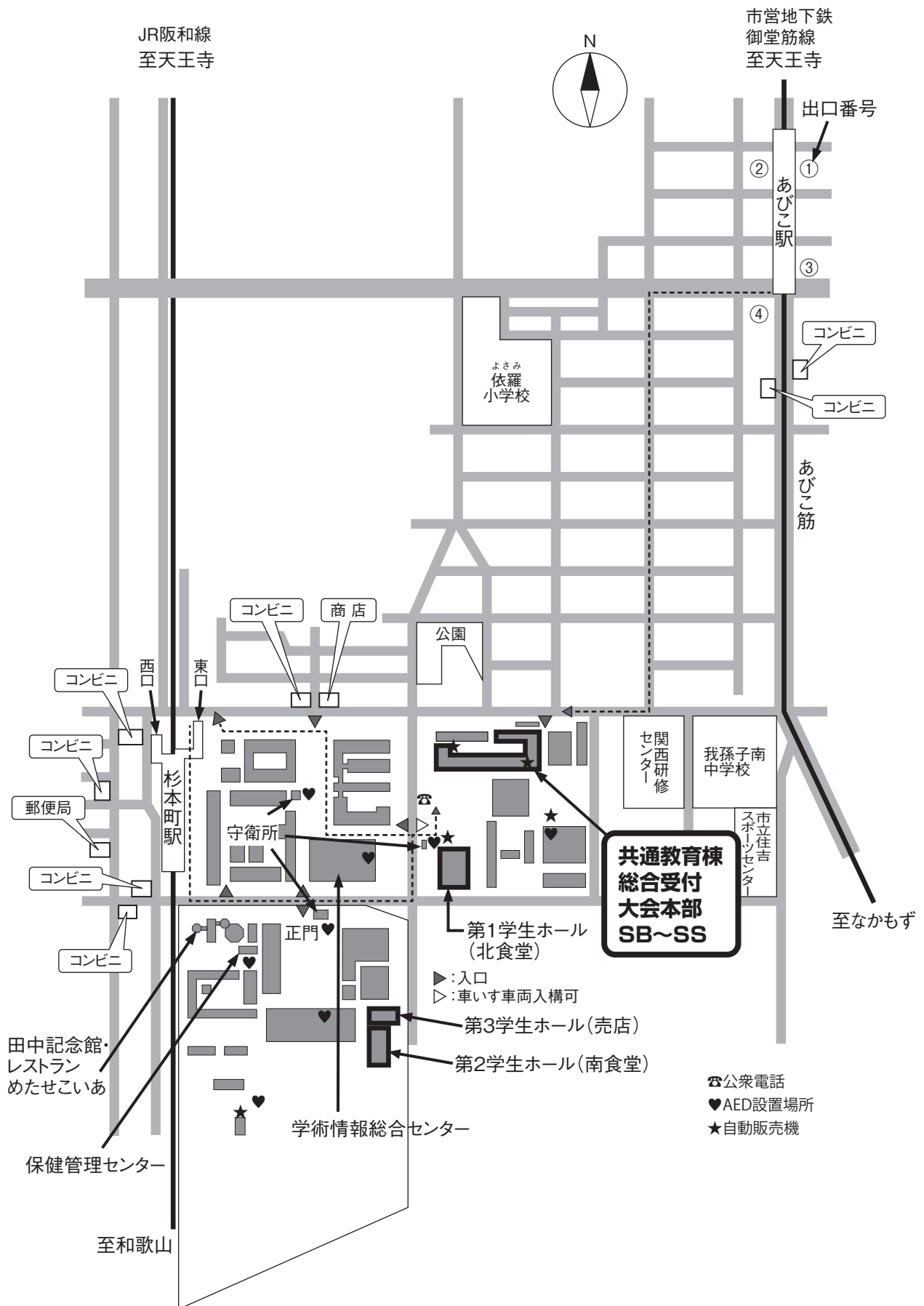
(8) 関西国際空港から

「関西空港」駅にてJR 関空快速に乗車，「三国ヶ丘」駅にてJR 阪和線各駅停車に乗り換え，「杉本町」駅下車。

徒歩約10分。（所要時間約1時間・運賃890円）

運賃は改定される可能性があります。各交通機関のホームページ等でご確認下さい。

会場案内



【総合受付】

共通教育棟 2F 交流談話室（8:30～16:00、ただし、最終日は13:00まで。以降は本部対応。）

【大会本部】

共通教育棟 1F 自習室

【AED 設置場所】

会場付近の設置建物（保健管理センター、守衛所等）は会場案内図（6ページ）に記載の通りです。

【保健管理センター】

大会期間中に医師はおりませんが看護師は常駐しており、応急処置や近隣病院の紹介等を行います。希望の場合、学内の保健管理センター（☎06-6605-2108）にご連絡下さい（09:00～17:00、ただし金・月のみ）。場所は会場案内図（6ページ）を参照。なお、センターでの対応は変更となる場合もありますので、最新の情報は、実行委員会ホームページをご覧ください。直接センターにお尋ねください。

【食堂】

大会期間中、次の食堂が営業予定です。

第1学生ホール 大学生協 北食堂	金・土・日 11:00～14:00 (L.O.)	370席
第2学生ホール 大学生協 南食堂	金・月 11:00～14:00 (L.O.)	250席
学術情報総合センター 1F 野のはなハウス	金・月：09:00～20:30 (L.O.) 土：10:00～18:30 (L.O.)	76席
田中記念館 1F 大学生協 めたせこいあ	金・月 11:00～14:00 (L.O.)	120席

大学周辺にも食堂やコンビニがあります。なお、最新の詳しい情報は実行委員会ホームページをご覧ください。

【売店・コンビニ等】

大会期間中、次の売店等が営業予定です。

第3学生ホール 1F 大学生協 シェリー	金・月 10:00～18:00	食料品・弁当・雑貨・文具
第3学生ホール 2F 大学生協 シェリー 書籍	金・月 11:00～16:45	書籍・PC サプライ

大学構内にコンビニはありませんが、周辺にはローソン等があります。

なお、最新の詳しい情報は実行委員会ホームページをご覧ください。

【ゴミの分別】

普通ゴミ、プラスチックゴミ、ペットボトル・ビン・カン、紙ゴミの4種類となっています。分別にご協力をお願いします。

【自動販売機】

会場付近の主な設置場所は会場案内図（6ページ）に記載の通りです。

【無線 LAN について】

Eduroam は廊下等において利用可能です。各会場内においても電波の状況によっては使用可能な場合もありますが、基本的には使用できません。インターネットアクセスポイントを提供する専用の教室を用意する予定です。その際、eduroam が利用可能です。Eduroam が利用できない場合は、大会参加者専用の個別アカウントによりネットワークの使用が可能です。アカウントの発行は総合受付にて行います。大会参加登録票をご持参下さい。インターネット用教室の場所等については総合受付の掲示や実行委員会ホームページをご覧ください。その他、最新の詳しい情報は実行委員会ホームページをご覧ください。

【コピーサービスについて】

大学生協売店・コンビニ等にてご利用ください。

【公衆電話】

設置場所は会場案内図（6 ページ）に記載の通りです。

【郵便ポスト】

杉本町駅から西へ徒歩数分のところに郵便局があります。また、大学北側のローソン隣の商店（杉本屋）前、大学正門前、杉本町駅西口付近に郵便ポストがあります。切手は大学生協売店（第3学生ホール）や近隣のコンビニで購入できます。郵便局・コンビニ・大学生協売店の位置については、会場案内図（6 ページ）を参照してください。

【宅配便】

コンビニ等にてご利用ください。

【ATM】

大阪信用金庫の ATM がキャンパス内学術情報総合センター 1F に設置されています。ただし、土・日は使用できません。杉本町駅周辺にりそな銀行・大阪信用金庫・郵便局の ATM があります。その他コンビニ ATM もご利用ください。

【駐車場】

車での来場はお断りしています（大学周辺にも駐車スペースはほとんどありません）。身障者の方など、特別な理由により駐車を希望される方は前もってその旨を大会本部にお申し出ください。

【車椅子での来場】

共通教育棟内には車椅子用トイレ、エレベータ、スロープ等が設置されています。詳しい場所は会場配置図（9 ページ）をご覧ください。

【託児室】

大会期間中、臨時的託児室を設置します。ご利用は事前申込制で、希望者は実行委員会ホームページをご覧ください。

【宿泊・旅行・観光案内】

本秋季大会では宿泊・交通等の旅行者による取扱い業務の依頼はしていません。各自手配をお願いします。

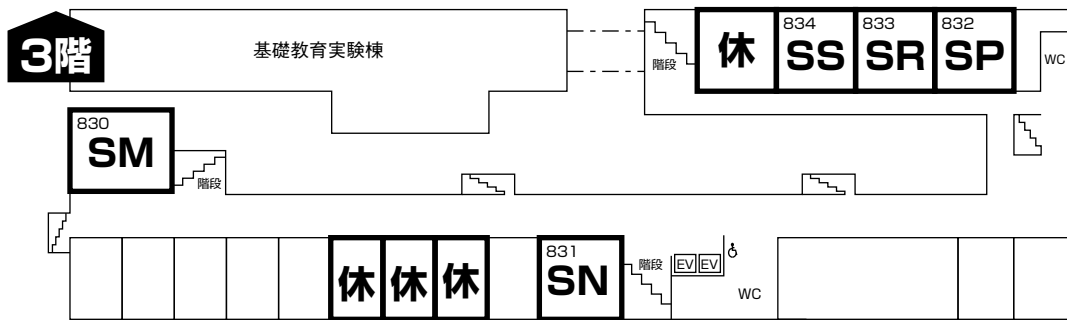
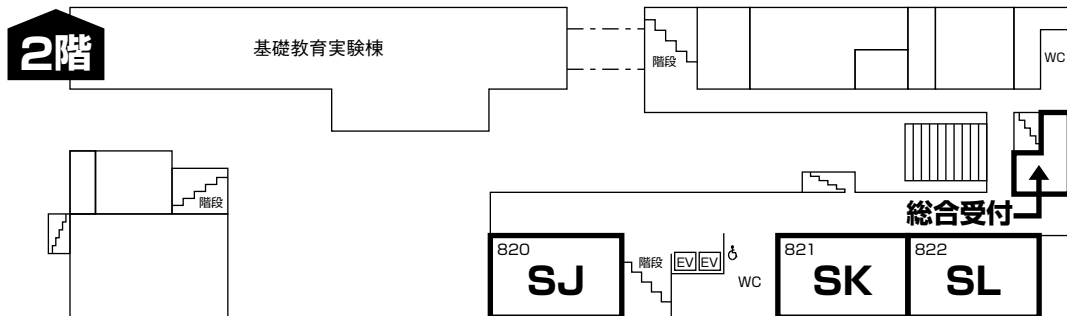
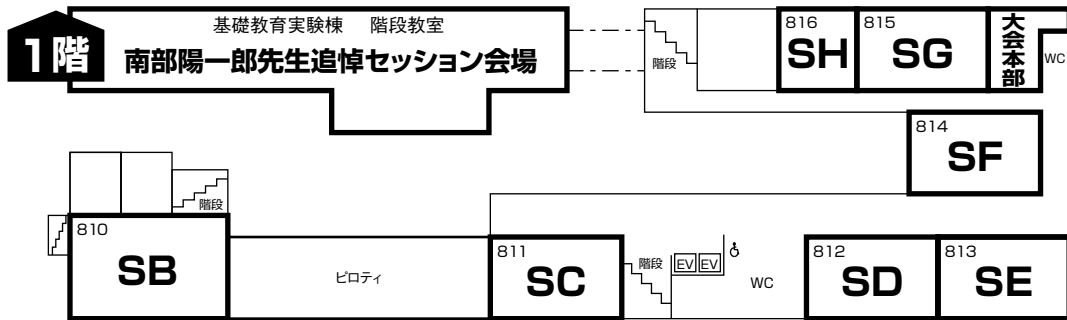
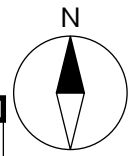
【禁煙】

学内は指定場所以外、禁煙となっています。ご協力をお願いします。

【その他】

- ・会場内および大学構内において、本秋季大会の運営以外の機器等の使用は許可されておりません。
- ・各種最新の情報は実行委員会ホームページに掲載されますので、適宜そちらもご覧ください。

会場配置図



市 民 科 学 講 演 会

「宇宙のなりたちとその起源」

○ プログラム :

1. 佐川宏行 氏 (東京大学 准教授)

「宇宙線 : 宇宙からやってくるマイクロなメッセンジャー」

2. 飯嶋 徹 氏 (名古屋大学 教授)

「素粒子 : スーパー B ファクトリー加速器で挑む新しい素粒子世界」

3. 藤川和男 氏 (東京大学 名誉教授)

「ヒッグス粒子 : 真空とは何か, 質量はどう生まれたのか」

各講演 40 分程度

○ 日 時 : 2015 年 9 月 23 日 (水・祝) 15:30 ~ 18:30 (開場 15:00)

○ 会 場 : 大阪国際会議場 (グランキューブ大阪) 12 階 特別会議場

○ 入 場 料 : 無料

○ 定 員 : 400 名 (先着順)

○ 申 込 み : 不要

○ 主 催 : 日本物理学会

○ 共 催 : 大阪市立大学

○ 後 援 : 大阪市立科学館, 日本物理教育学会近畿支部

日本物理学会 2015年秋季大会日程表 (大阪市立大学 杉本キャンパス)

2015年9月25日～28日

会場名	教室番号	人数	9月25日(金)		9月26日(土)		9月27日(日)		9月28日(月)	
			午前	午後	午前	午後	午前	午後	午前	午後
SB	共通教育棟 810	300	実核, 理核, 素実, 素論, 宇宙 二重β崩壊 (I) 19	~17:15 【宇宙, 素実, 素論】 22	9:50 ~ 12:20 * 実核, 素実, 宇宙 招待・核談新人賞 27	~16:55 【素実, 素論, ビーム】 シンボILC 25	~12:25 * 実験核物理, 理論核物理 不安定核 (II) 34	~16:45 【理論核物理, 実験核物理】 シンボドリッパライ 34	~12:15 【宇宙, 素実, 素論】 44	
SC	共通教育棟 811	246	~12:45 * 素粒子論, 理論核物理 CFT, エンタングルメント 15	~14:15 素粒子論 素粒子論の諸問題 15	~12:45 素粒子論 ソリトン 24	~17:15 素粒子論 Dブレイン, 背景場, SFT 24	~12:45 素粒子論 Gravity/QFT 31	素粒子論 場の理論一般 31	~12:45 素粒子論 量子重力 41	~15:00 素粒子論 非可換幾何 41
SD	共通教育棟 812	201	素粒子論 超対称, 余剰次元 15	~17:30 素粒子論 フレーバー物理 15	10:30 ~ 素粒子論 素粒子論的宇宙論 24		9:15 ~ * 素粒子論, 宇宙論, 宇宙物理 暗黒物質 31	素粒子論 余剰次元弦理論 宇宙論 31	素粒子論 ニュートリノ他 41	~16:00 素粒子論 ビッグス物理 41
SE	共通教育棟 813	246	~12:25 * 素粒子実験, 素粒子論 ニュートリノ 16		~12:35 * 素粒子実験, 素粒子論 新物理探索 24	~16:45 【実験核物理, 理論核物理】 シンボスピニアリスビ 28	~10:40 * 素実, 実核, 宇宙 測定器修士論文賞 32	~17:20 【素粒子実験, 素粒子論】 シンボフレーバー 33	~11:55 * 素実, ビーム, 素論 フレーバー物理 42	
SF	共通教育棟 814	201	~12:15 実験核物理, 理論核物理 不安定核 (I) 19	~16:45 【実験核物理, 理論核物理】 シンボ重イオン 20	~12:45 実験核物理, 素粒子実験 基礎物理QCD・核子 27	実験核物理, 理論核物理 ストレンジネス (I) 他 28	~12:15 実験核物理, 理論核物理 ストレンジネス (II) 他 35	実核, 理核, 素実, 素論, 宇宙 暗黒物質 (I) 二重β (II) 36	9:30 ~ 12:15 実験核物理, 理論核物理 不安定核 (III) 43	~14:30 実核, 理核, 素実, 素論, 宇宙 暗黒物質 (III) 44
SG	共通教育棟 815	150	~11:55 素粒子実験 ミュオン 16	~17:25 素粒子実験 ニュートリノ 17	~12:15 素粒子実験 ニュートリノ 25	~16:25 素粒子実験 ガス検出器 26	~12:15 素粒子実験 ビッグス・新物理 32	~17:25 素粒子実験 飛跡検出器 33	~11:55 素粒子実験 ガス・光検出器 42	~15:10 素粒子実験 粒子識別 42
SH	共通教育棟 816	105	実験核物理 測定器 (I) 20			~16:30 実験核物理 測定器 (II) 28		~16:45 実験核物理 軽イオン・核融合他 36		
SJ	共通教育棟 820	156	~12:15 宇宙線・宇宙物理 X線・γ線 21	~16:30 宇宙線・宇宙物理 X線・γ線 22	宇宙線・宇宙物理 高・超高エネルギー宇宙線 29	宇宙線・宇宙物理 高・超高エネルギー宇宙線 29	宇宙線・宇宙物理 高エネルギー宇宙線・γ線 37	宇宙線・宇宙物理 高エネルギー宇宙線・γ線 38	~12:15 実核, 理核, 素実, 素論, 宇宙 暗黒物質 (II) 44	
SK	共通教育棟 821	150	~12:45 宇宙線・宇宙物理, 素粒子実験 宇宙背景放射 21	~16:30 宇宙線・宇宙物理 宇宙線 22		~15:45 宇宙, 素論, 素実 ニュートリノ振動 30	宇宙線・宇宙物理 重力波 37	宇宙線・宇宙物理 重力波 39	~11:45 宇宙線・宇宙物理 重力波 44	
SL	共通教育棟 822	150	9:15 ~ 11:45 宇宙線・宇宙物理 宇宙物理学 22		~12:00 * 宇宙線・宇宙物理 招待講演・相対論 29	宇宙線・宇宙物理 相対論 30	9:15 ~ 12:00 宇宙線・宇宙物理 相対論 38	14:30 ~ 16:45 宇宙線・宇宙物理 宇宙論 40	9:15 ~ 11:45 宇宙線・宇宙物理 宇宙論 45	
SM	共通教育棟 830	99		素粒子論 格子場理論, 数値 15			* 素粒子論 格子QCD 31	13:45 ~ 16:30 素粒子論 格子QCD:T, μ 32	~10:45 素粒子論 SUSY, コンパクト化 41	
SN	共通教育棟 831	108	~12:15 素粒子実験 半導体検出器 17	~16:45 素粒子実験, 実験核物理 測定器 (合同) 17	~12:15 素粒子実験 光検出器 25	~17:05 素粒子実験 飛跡検出器 26	~12:35 素粒子実験 ミュオン 32	~17:25 素粒子実験 トリガー 33	9:40 ~ 12:15 素粒子実験 加速器・ビーム 42	~15:10 素粒子実験 測定器開発 43
SP	共通教育棟 832	70	理論核物理 核力・有効相互作用 18	理論核物理 軽い原子核 19	9:30 ~ 理論核物理 軽い核・ハイパー核 27		~12:00 理論核物理 核反応・中重核 34	~16:30 理論核物理 中重核 34	~11:30 理論核物理 中重核・ハドロン反応 43	
SR	共通教育棟 833	70	理論核物理 ハドロン構造 18	~16:30 理論核物理 高エネルギー, 核物質 19	理論核物理 QCD 相関 27				~11:45 理論核物理 中性子星 43	
SS	共通教育棟 834	72		~17:05 素粒子実験 カロリメータ 18	~11:55 素粒子実験 DAQ・読出回路 25	~17:05 素粒子実験 中性子・新物理 26	~12:15 素粒子実験 トリガー・DAQ 33			

注意1: 講演開始・終了時刻は原則として、午前は9:00～12:30、午後は13:30～17:00。
それら以外の場合のみ枠内上部に開始または終了時刻を記載。

注意2: 網掛けはシンポジウム講演、または招待・企画講演を含むセッション。
【 】はシンポジウム講演、領域名左横の*印は招待・企画講演を含むセッション。

注意3: 合同開催の領域が3領域以上のものは次の様に領域名を省略。
素粒子論→素論, 素粒子実験→素実, 理論核物理→理核, 実験核物理→実核, 宇宙線・宇宙物理→宇宙, ビーム物理→ビーム

領域別使用会場一覧表

領 域 名	使用会場
素粒子論領域	SB, SC, SD, SE, SF, SJ, SK, SM
素粒子実験領域	SB, SE, SF, SG, SJ, SK, SN, SS
理論核物理領域	SB, SC, SE, SF, SJ, SP, SR
実験核物理領域	SB, SE, SF, SH, SJ, SN, SS
宇宙線・宇宙物理領域	SB, SD, SE, SF, SJ, SK, SL
ビーム物理領域	SB, SE

シンポジウム一覧表

月 日	時 間	会 場	主 題	開催領域
9月25日	13:30 ~ 16:45	SF	重イオン深部非弾性散乱の基礎と応用	実験核物理領域, 理論核物理領域
	13:30 ~ 17:15	SB	一般相対性理論100年の歩み	宇宙線・宇宙物理領域, 素粒子実験領域, 素粒子論領域
9月26日	13:30 ~ 16:45	SE	スピン・アイソスピン応答研究の新たな地平	実験核物理領域, 理論核物理領域
	13:30 ~ 16:55	SB	国際リニアコライダー計画：実現に向けて	素粒子実験領域, 素粒子論領域, ビーム物理領域
9月27日	13:30 ~ 16:45	SB	ドリップライン近傍のハイパー核と不安定核	理論核物理領域, 実験核物理領域
	13:30 ~ 17:20	SE	新発見に迫るフレーバー物理	素粒子実験領域, 素粒子論領域
9月28日	9:00 ~ 12:15	SB	宇宙線起源の解明にむけた新展開 New development toward uncovering origins of cosmic rays	宇宙線・宇宙物理領域, 素粒子実験領域, 素粒子論領域

招待講演・企画講演一覧表

月 日	時 間	会 場	題 目	氏 名	所 属	開催領域
9月25日	9:00 ~ 9:30	SE	T2K 初の反ニュートリノビームを使った ニュートリノ振動測定	南野彰宏	京大理	素粒子実験領域, 素粒子論領域
	9:00 ~ 9:45	SC	共形ブートストラップと臨界現象： イジング模型から QCD まで	中山優	東京大学 国際高等研究所 Kavli 数物連携宇宙研究機構 (Kavli IPMU)	素粒子論領域, 理論核物理領域
9月26日	9:00 ~ 9:40	SE	LHC 13 TeV 実験はじまる：実験全体像	石野雅也	京大理	素粒子実験領域, 素粒子論領域
	9:00 ~ 9:45	SL	Final Fate of Massive Collapsing Stars in Einstein Gravity	Joshi Pankaj	Tata Institute of Fundamental Research (TIFR)	宇宙線・ 宇宙物理領域
	9:40 ~ 10:20	SE	LHC 13 TeV 実験はじまる：新粒子探索	寺師弘二	東大 ICEPP	素粒子実験領域, 素粒子論領域
	9:50 ~ 10:30	SB	^{48}Ca の新濃縮法の開発と CANDLES 実験	岸本忠史	阪大理	実験核物理領域, 素粒子実験領域, 宇宙線・ 宇宙物理領域
	10:45 ~ 10:50	SB	原子核談話会新人賞の選考結果について	早野龍五	東大理	実験核物理領域
	10:45 ~ 11:15	SR	高温における新たな摂動理論の展開とそれに基づく 超ソフトなフェルミオンの集団励起の解明	佐藤大輔	E C T *	理論核物理領域
	10:50 ~ 11:20	SB	多重反射型飛行時間式質量分析器 MRTOF による 短寿命核精密原子質量測定	伊藤由太	理研仁科セ	実験核物理領域
	11:20 ~ 11:50	SB	J-PARC における (π^-, K^+) 反応を利用した $^6_\Delta\text{H}$ ハイパー核の探索	杉村仁志	JAEA	実験核物理領域
	11:50 ~ 12:20	SB	光生成反応による K^-_{pp} 束縛状態の探索	時安敦史	東北大電子光	実験核物理領域
9月27日	9:00 ~ 9:10	SE	測定器開発優秀修士論文賞 趣旨および選考経過説明	幅淳二	KEK 素核研	素粒子実験領域, 実験核物理領域, 宇宙線・ 宇宙物理領域
	9:00 ~ 9:45	SM	格子 QCD で迫るフレーバー物理	金見隆志	KEK	素粒子論領域
	9:10 ~ 9:40	SE	宇宙 X 線観測用 SOI ピクセル検出器における 電荷収集効率の改善	松村英晃	京大理	素粒子実験領域, 実験核物理領域, 宇宙線・ 宇宙物理領域
	9:40 ~ 10:10	SE	T2K 実験ニュートリノビーム増強のための J-PARC MR Intra-Bunch Feedback System の開発	仲村佳悟	京大理	素粒子実験領域, 実験核物理領域, 宇宙線・ 宇宙物理領域
	10:10 ~ 10:40	SE	Σ_p 散乱実験のための MPPC 多チャンネル 読み出しシステムの開発	塩崎健弘	株式会社 VASILY	素粒子実験領域, 実験核物理領域, 宇宙線・ 宇宙物理領域
	10:45 ~ 11:30	SD	宇宙暗黒物質からさぐる新物理	石渡弘治	金沢大学	素粒子論領域, 宇宙線・ 宇宙物理領域
	11:45 ~ 12:25	SB	Pseudospin symmetry in atomic nuclei and its supersymmetric representation	Haozhao Liang	RIKEN Nishina Center	実験核物理領域, 理論核物理領域
9月28日	9:00 ~ 9:30	SE	BEAST II による SuperKEKB 加速器の ビームバックグラウンド測定	中山浩幸	KEK 素核研	素粒子実験領域, ビーム物理領域
	10:45 ~ 11:15	SE	Belle における CP 非保存と $B \rightarrow D^* \tau \nu$ の新しい結果	中尾幹彦	素核研	素粒子実験領域, 素粒子論領域

インフォーマルミーティング一覧表

月日	時間	会場	会 合 名	世話人	所 属	一般参加可否
9月25日	12:45 ~ 13:30	SM	中小規模研究室懇談会	岸本 功	新潟大教育	△
	17:00 ~ 20:00	SE	アトラス日本グループ会合	花垣 和則	KEK	×
	17:30 ~ 20:00	SG	Belle II Japan 総会	飯嶋 徹	名大 KMI	◎
	17:30 ~ 19:00	SJ	CTA-Japan 推進連絡会議	手嶋 政廣	東大宇宙線研	◎
	17:30 ~ 19:30	SR	FPUA (Fundamental Physics using Atoms) 連絡会議	酒見 泰寛	東北大・CYRIC	○
	17:30 ~ 19:30	SH	RIBF ユーザーグループ・タウンミーティング	緒方 一介	阪大 RCNP	◎
	17:30 ~ 19:30	SP	ハドロンホールユーザー会	高橋 俊行	KEK	○
9月26日	17:30 ~ 19:30	SJ	CRC 実行委員会	伊藤 好孝	名古屋大学太陽地球環境研	×
	17:30 ~ 20:00	SS	ガンマ線核分光の会	井手口栄治	RCNP	◎
	17:30 ~ 19:30	SL	宇宙線若手の会インフォーマルミーティング	佐々井義矩	名大 STE 研	◎
	17:30 ~ 20:00	SP	核物理委員会	青井 考	阪大 RCNP	×
	17:30 ~ 20:00	SR	核理論委員会	延与 佳子	京大理	×
	17:30 ~ 19:30	SJ	高エネルギー宇宙物理連絡会	水野 恒史	広島大学	○
	17:30 ~ 20:00	SB	高エネルギー物理学研究者会議総会	遊佐 洋右	新潟大理	○
	17:30 ~ 20:00	SC	素粒子論委員会	野尻 伸一	名大理	△
	17:30 ~ 19:00	SH	停止・低速不安定核ビーム同好会	市川 雄一	理研仁科センター	◎
9月27日	12:30 ~ 13:30	SH	宇宙核物理連絡協議会	山口 英斉	東大 CNS	◎
	12:30 ~ 13:30	SP	原子核研究編集委員会	青井 考	阪大 RCNP	×
	17:00 ~ 17:30	SL	理論天文学宇宙物理学懇談会報告会	郡 和範	KEK 理論センター	○
	17:30 ~ 18:30	SS	Open-It 若手の会	上野 一樹	KEK	◎
	17:30 ~ 17:50	SD	宇宙線・宇宙物理領域懇談会	田代 信	埼玉大院理工	◎
	17:30 ~ 20:00	SF	核理論懇談会	石川 壮一	法政大	△
	17:30 ~ 20:00	SB	原子核談話会総会、原子核談話会・核理論懇談会合同総会	近藤 洋介	東工大理工	△
	17:30 ~ 20:00	SN	高エネルギー委員会	遊佐 洋右	新潟大理	×
	17:30 ~ 20:00	SC	素粒子論懇談会	野尻 伸一	名大理	△
	17:50 ~ 19:00	SD	CRC 総会	伊藤 好孝	名古屋大学太陽地球環境研	◎

*一般参加可否の説明 (大歓迎：◎ 歓迎：○ 関係グループ等：△ 関係者のみ：×)

領域委員会 素核宇ビーム領域・物性領域プログラム小委員会 委員一覧表 (65 ページに掲載)

領域運営委員一覧表

領域名		領域運営委員			
		2014年10月～2015年9月		2015年4月～2016年3月	
素粒子論領域	素粒子論	川野 輝彦	東大院理	青木 保道	名大素粒子宇宙機構
	素粒子現象論			浅賀 岳彦	新潟大自然科学
素粒子実験領域		戸本 誠	名大院理	西田 昌平	KEK 素核研
理論核物理領域		肥山詠美子	理研仁科セ	鈴木 克彦	東理大理
実験核物理領域		矢向謙太郎	東大 CNS	中野 健一	東工大院理工
宇宙線・宇宙物理領域		三代木伸二	東大宇宙線研	郡 和範	高エネ機構
ビーム物理領域		中新 信彦	阪大光科学セ	坂上 和之	早大理工学術院

託児室世話人	岩住 俊明 阪府大院工 河内 明子 東海大理	服部 梓 阪大産研 平井 学 大阪府立産技総研
--------	---------------------------	----------------------------